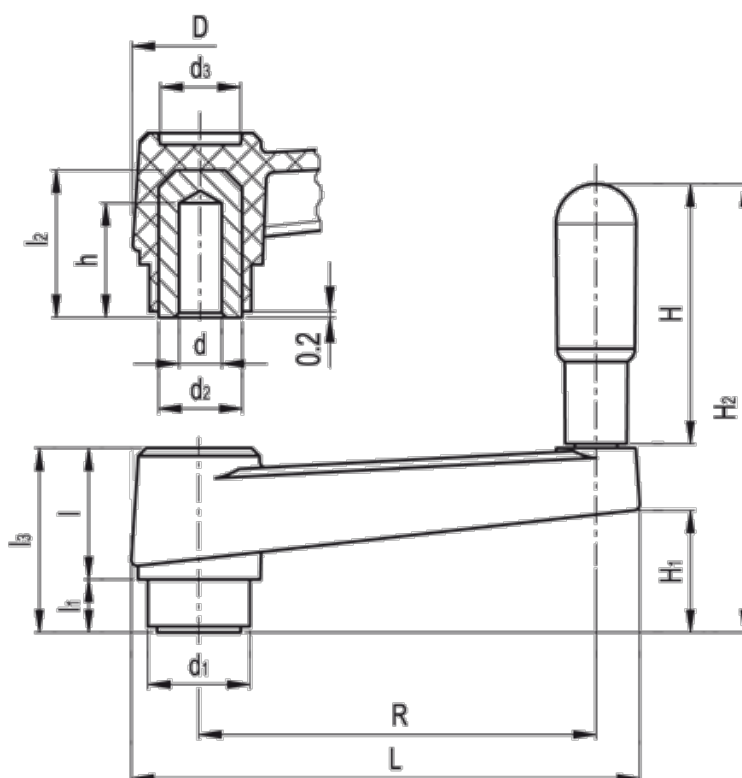


Varenummer: 2301044113  
 Beskrivelse: E+G Håndsving  
 MT.64-AT

## Mål



|      |        |          |      |
|------|--------|----------|------|
| D    | = 27   | H2       | = 78 |
| d1   | = 20.0 | l        | = 23 |
| d2   | = 15   | L        | = 86 |
| d3   | = 16   | l1       | = 9  |
| d H7 | = 8    | l2       | = 25 |
| H    | = 45   | l3       | = 32 |
| h    | = 20   | R        | = 64 |
| H1   | = 18.5 | Vægt (g) | = 65 |